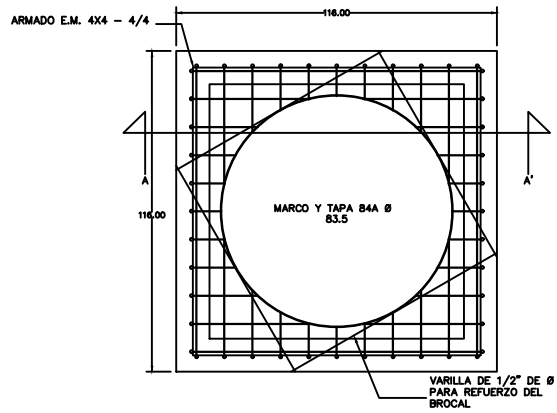
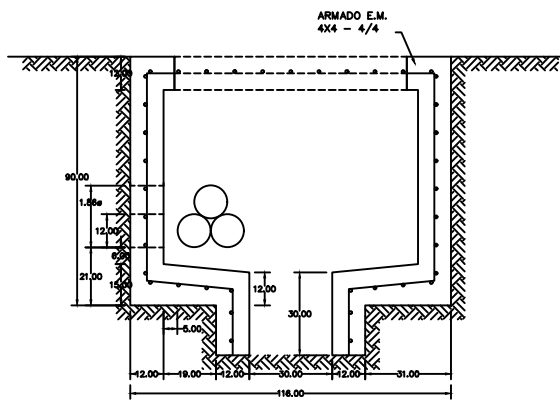


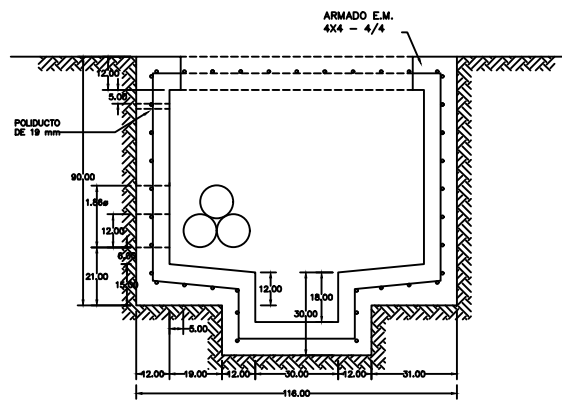
PLANTA PISO



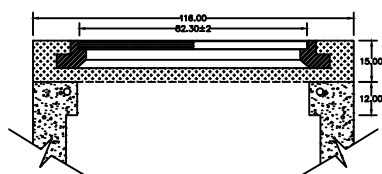
PLANTA TAPA



CORTE A-A'

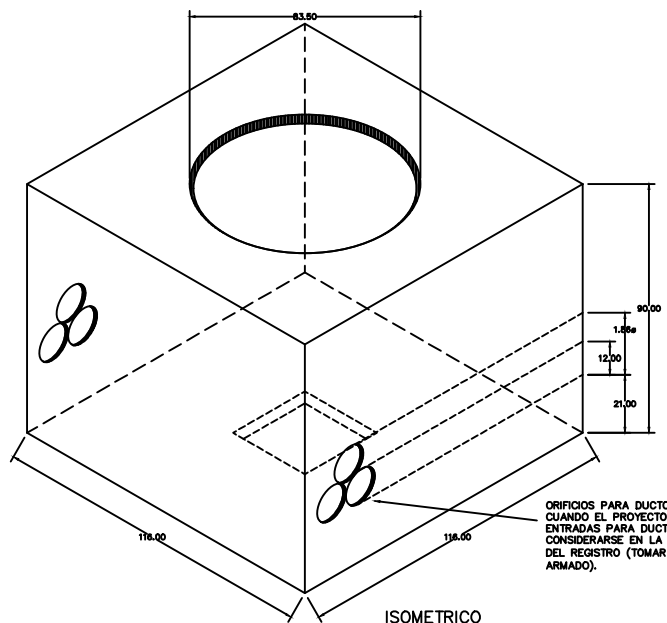


CORTE A-A'



DETALLE COLOCACION MARCO Y TAPA

CONCRETO $F'c=200\text{kg/cm}^2$



ISOMETRICO

NORMA CFE-RMTA3

REGISTRO DE MEDIA TENSION EN
ARROYO TIPO 3

